

Linea 85 S



PT – A ADF reserva todos os direitos do conteúdo deste documento, não podendo nomeadamente o texto e as fotografias que o integram ser reproduzidos no todo ou em parte por qualquer meio, reservando-se a ADF no direito de alterar características ou melhorar o produto sem aviso prévio e declina toda a responsabilidade por eventuais erros de impressão ou design, pelo que em caso de dúvida deverá ser contactada a empresa. A marca e quaisquer outros sinais distintos também são propriedade exclusiva da ADF. Os infratores serão punidos nos termos da lei vigente.

ES – ADF se reserva todos los derechos del contenido de este documento, no pudiendo, en particular, el texto y las fotografías que lo integran reproducirse en todo o en parte y por cualquier medio, reservándose ADF en el derecho de alterar las características o mejorar el rendimiento del producto sin previo aviso y declina toda la responsabilidad por eventuales errores de impresión o diseño, por lo que en caso de duda deberá ponerse en contacto con la empresa. La marca y otros signos distintos también son propiedad exclusiva de ADF. Los infractores serán sancionados en virtud de la ley vigente.

EN – ADF reserves all rights to the contents of this document, text and photographs may not be reproduced in whole or in part by any means. ADF reserves the right to change the characteristics or improve the product without prior notice and is not responsible for possible printing or design errors, if in doubt please do not hesitate to contact the company. The trademark and any other distinctive symbols are also the exclusive property of ADF. Offenders will be prosecuted under the terms of the current law.

FR – ADF se réserve tous les droits sur le contenu de ce document, le texte et les photographies qui l'intègrent ne peuvent être reproduits, en entier ou en partie, par quelque moyen que ce soit, ADF se réservant le droit de modifier les caractéristiques ou d'améliorer le produit sans préavis déclinant toute responsabilité pour d'éventuelles erreurs d'impression ou de design. En cas de doute, il faudra contacter l'entreprise. La marque et tous les autres signes distinctifs sont également la propriété exclusive d'ADF. Les contrevenants seront punis selon les termes de la loi en vigueur.



MOLDURAS FRAMES MARCOS CADRES	4 LADOS (ABA QUINADA)		4 LADOS (ABA QUINADA)				4 LADOS (PLANA)			
	a=50 / b=17		a=50 / b=26		a=50		a=80		a=40	
Dimensões (em mm)	L	H	L	H	L	H	L	H	L	H
INS. LINEA	70		772		775				753	
	85		913	532	913	556			891	534
	100		1089		1089				1067	
INS. CLARE	60		547			580		640		
	60 VT	657	727		657	760	717	820		
	70	750			750		810			
	80		577			610		670		
	80 Q	850	727			850		910		
	100	1050	577			1050	610	1110	670	



adfire.pt



Legenda • Leyenda • Caption • Légend

Classe Energética • Clase energética • Energy class • Classe énergétique	Consumo • Consumo • Consumption • Consommation	Peso • Peso • Weight • Poids
Rendimento • Rendimiento • Efficiency • Efficacité	Largura fornalha • Ancho de la cámara de combustión • Combustion chamber width • Largeur de la chambre de combustion	Controlo ventilação • Control de ventilación • Ventilation control • Contrôle de la ventilation
Potência nominal • Potencia calorífica nominal • Nominal heat output • Puissance thermique nominale	Diâmetro saída fumos • Diámetro de salida del gas de combustión • Flue gas outlet diameter • Diamètre de sortie des gaz de combustion	Admissão de ar exterior • Toma de aire exterior • Outside air admission • Prise d'air extérieur
Volume máximo de aquecimento • Volumen máximo de calentamiento • Max heating volume • Max volume de chauffage	Tiragem chaminé • Tiro chimenea • Flue draught • Tirage de cheminée	Saída de ar quente posterior • Salida posterior de aire caliente • Rear hot air outlet • Sortie air chaud arrière
	Saída de ar quente superior • Salida superior de aire caliente • Top hot air outlet • Sortie air chaud supérieure	



Zona Industrial da Relvinha
Sarzedo – Apartado 55
3304-909 Arganil
PORTUGAL

+351 235 710 710
adf@adf.pt
adf.pt

V012026



Inseriveis • Inserts • Insertables

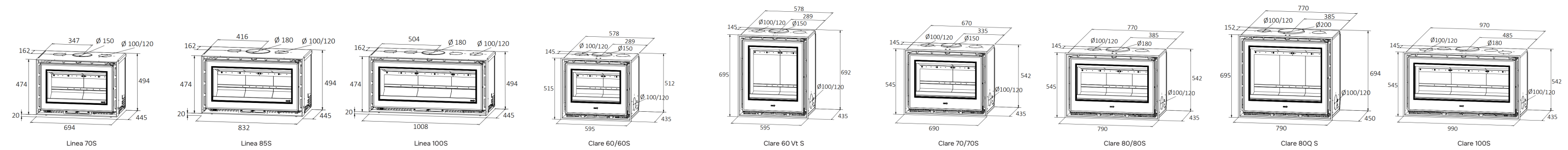
Linea 100 S



Clare 60



Clare 80Q S



Model	A*	82	7,1	256	2	550	150	12	135	80/100	100/120
LINEA 70S	A*	82	7,1	256	2	550	150	12	135	80/100	100/120
LINEA 85S	A*	83	8,1	294	2,3	680	180	12	153	80/100	100/120
LINEA 100S	A*	83	9,1	330	2,5	860	180	12	182	80/100	100/120

* Kit Opcional



Model	A*	86	5,4	200	1,4	450	150	12	113	80/100	100/120
CLARE 60/60S	A*	86	5,4	200	1,4	450	150	12	113	80/100	100/120
CLARE 60 VT S	A*	84	6,3	220	1,9	450	150	12	137	80/100	100/120
CLARE 70/70S	A*	85	7,2	250	2,2	540	150	12	129	80/100	100/120

* Kit Opcional



Model	A*	84	8,1	300	2,2	640	180	12	140	80/100	100/120
CLARE 80/80S	A*	84	8,1	300	2,2	640	180	12	140	80/100	100/120
CLARE 80Q S	A*	85	8,4	305	2,2	640	200	12	171	80/100	100/120
CLARE 100S	A*	85	8,5	310	2,3	840	180	12	171	80/100	100/120

* Kit Opcional