

PED.:
 COD. F.:
 COD. R.:
 O.F.:
 ENTREGA:

CHIMENEAS Y BARBACOAS
 CTRA. S. PAU s/n CENTELLES
 Telf: 938813707 Fax: 938812653

MODELO: RHONA
 MATERIALES:
 ACABADOS:
 OBSERVACIONES:

MADERAS:
 ACABADOS:

ACCESORIOS:
 OBSERVACIONES:

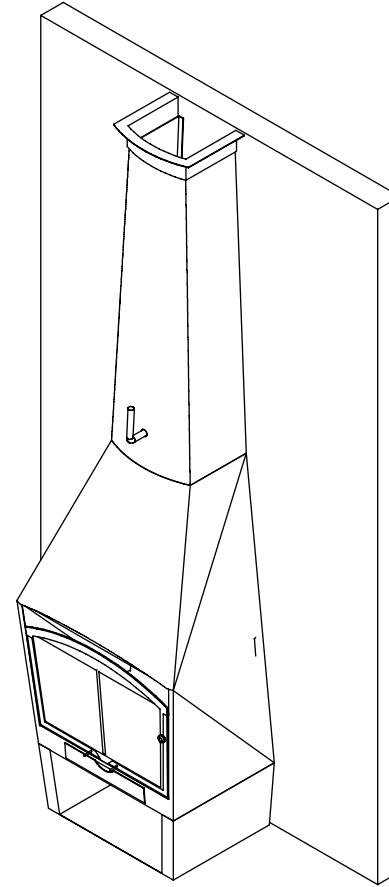
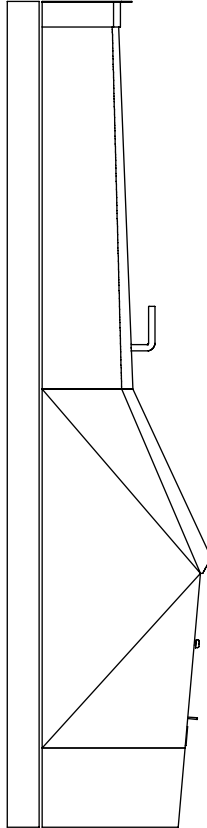
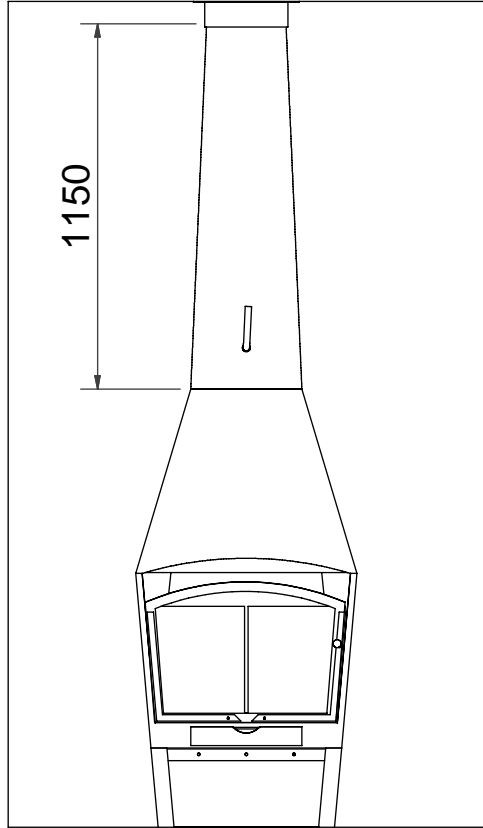
HOGAR:
 OBSERVACIONES:

MONTAJE:
 OBSERV.: GRUA CAMION PEQ.

CLIENTE:
 TEL.:
 OBRA:


POBLACIÓN:
 ESC: FECHA: Vº.Bº: xmolist

DATOS PEDIDO	Nº Pedido	
	O.F	
	Código Producto	
	Fecha Entrega	



REVISIONES Y MODIFICACIONES			
Nivel revisión	Descripción	Fecha	Responsable

DISTRIBUCION	
COMPRAS	
PROVEEDOR	
COMERCIAL	
CLIENTE	

Denominación		Referencia R+D+i		Nivel	Escala
Modelo chimenea		Material			Crta. St. Pau, S/N CENTELLES. BCN Telf. 93.8813707 FAX 93.8812653
Fecha		Nombre			
Dibujado		Tratamiento y acabados		Cotas críticas de control <input type="checkbox"/>	Dimensiones en mm A3
Revisado		Tolerancias no indicadas según DIN 7168			
Aprovado		G. Precisión Medio Basto			